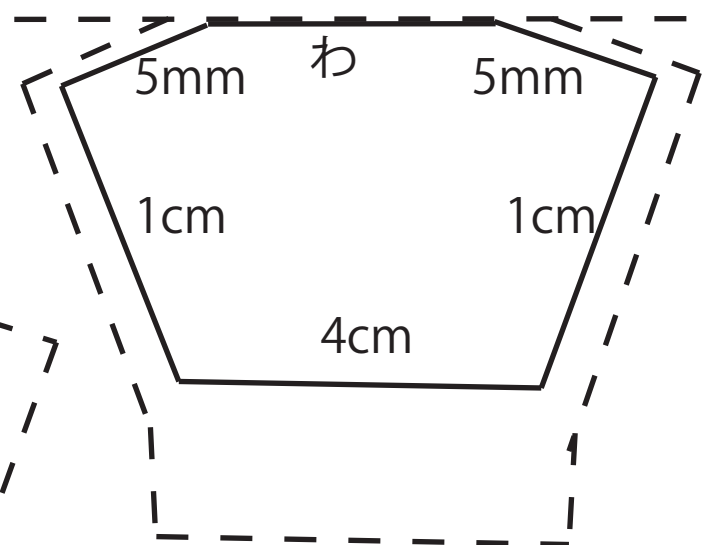


★マスク中央「輪」で裁ち  
上下ダーツで膨らみを付けます

①表側生地縫い代



②内側生地縫い代

